

Atena

Water Line



V01

V05

V16



RAL

- Programmazione settimanale
- Scarico fumi posteriore
- Sistema modulante
- Modalità Economy
- Protezione anti surriscaldamento
- Termostato e sensore della temperatura
- Controllo temperatura fumi di scarico

OPTIONAL

- Applicazione per controllo remoto
- Telecomando
- Salvapavimento in vetro trasparente oppure in ferro verniciato a scelta
- Valvola 3 vie anticondensa

- Weekly programming
- Rear exhaust
- Modulating system
- Economy mode
- Protection against overheating
- Thermostat and temperature sensor
- Checks into the temperature of exhaust fumes

OPTIONAL EXTRAS

- Remote control application
- Remote control
- Floor protection available in transparent glass or painted iron with a choice of colour
- 3-way valve anti-condensation

- Programmation hebdomadaire
- Sortie postérieure des fumées
- Système de modulation
- Mode Eco
- Protection surchauffe
- Thermostat et sonde température
- Contrôle température des fumées
- Extracteur fumée

OPTIONAL

- App pour contrôle à distance
- Télécommande IR
- Protection sol en verre transparent ou acier vernis
- coul. au choix
- Vanne 3 voies anti-condensation

- Programación semanal
- Salida de humo posterior
- Sistema modulante
- Modo Eco
- Protección contra el sobrecalentamiento
- Termostato y sensor de temperatura
- Control de temperatura del humo de salida

OPCIONAL

- Aplicación por control remoto
- Mando a distancia
- Antichispas transparente o de hierro barnizado a su elección.
- Válvula de 3 vías anticondensa

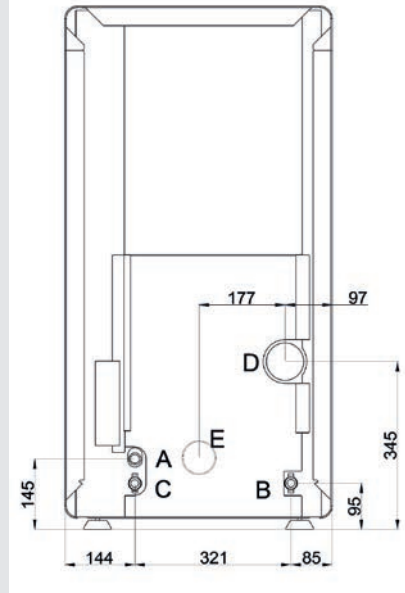
Green Puros Srl

Sede legale: Via E. Reginato, 85/H
31100 Treviso (TV) - ITALIA

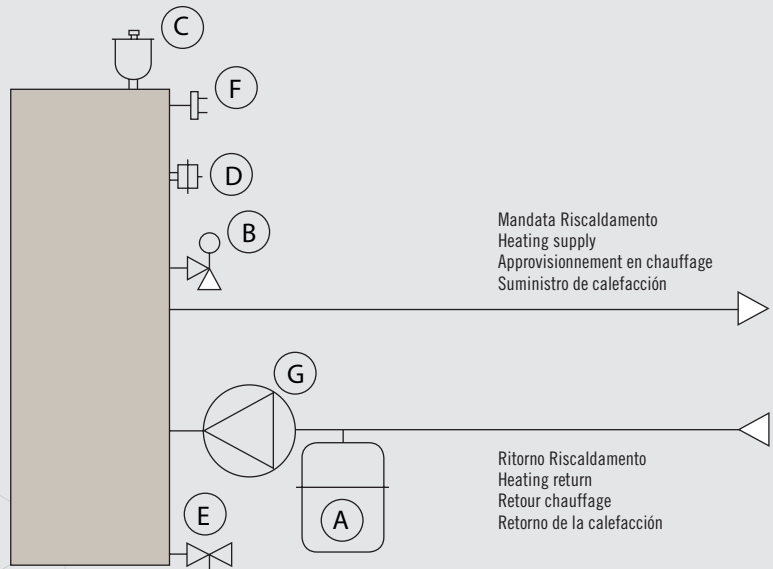
Sede amministrativa: Via dei Brillii, 20
31055 Quinto di Treviso (TV) - ITALIA

Tel. +39 0422 052220 Fax +39 0422 052222

info@greenpuros.com



- A: SCARICO VALVOLA DI SICUREZZA G 1/2
EXHAUST SAFETY VALVE G 1/2
VALVE DE SÉCURITÉ D'ÉCHAPPEMENT G 1/2
VÁLVULA DE ESCAPE SEGURIDAD G 1/2
- B: MANDATA IMPIANTO G 3/4"
DELIVERY SYSTEM G 3/4"
SYSTÈME DE LIVRAISON G 3/4"
SISTEMA DE ENTREGA G 3/4"
- C: RITORNO IMPIANTO G 3/4"
RETURN SYSTEM G 3/4"
SYSTÈME DE RETOUR G 3/4"
EL SISTEMA DE RETORNO G 3/4"
- D: SCARICO FUMI Ø 100 mm
DROP FUMES Ø 100 mm
GOMAS DE FUEGO Ø 100 mm
- E: PREDISPOSIZIONE INGRESSO ARIA Ø 50 mm
AIR INPUT PREPARATION Ø 50 mm
PRÉPARATION D'ENTRÉE D'AIR Ø 50 mm
PREPARACIÓN DE ENTRADA DE AIRE Ø 50 mm



Mandata Riscaldamento
Heating supply
Approvisionnement en chauffage
Suministro de calefacción

Ritorno Riscaldamento
Heating return
Retour chauffage
Retorno de la calefacción

Componenti Principali:

- A: Vaso Espansione
- B: Valvola di sicurezza
- C: Valvola di sfogo automatico
- D: Trasduttore di pressione
- E: Rubinetto Scarico Caldaia
- F: Termostato di Sicurezza
- G: Circolatore

Main components:

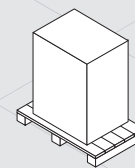
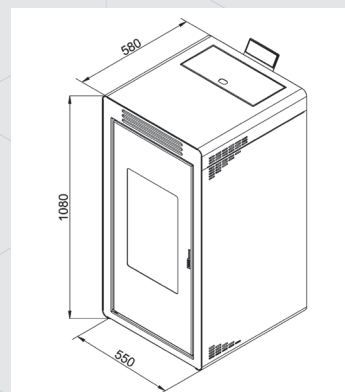
- A: Expansion Vessel
- B: Safety valve
- C: Automatic vent valve
- D: Pressure transducer
- E: Boiler Exhaust Faucet
- F: Safety thermostat
- G: Circulator

Principaux composants:

- A: Vaso Expansion
- B: Soupape de sécurité
- C: soupape de purge automatique
- D: Capteur de pression
- E: vidange Chaudière robinet
- F: Thermostat de sécurité
- G: Circulateur

Componentes principales:

- A: Expansión Vaso
- B: Válvula de seguridad
- C: válvula de ventilación automática
- D: El transductor de presión
- E: Caldera del grifo de drenaje
- F: Termostato de seguridad: F
- G: Circulatore



Imballo stoccaggio / packing storage Stockage d'emballage / almacenamiento envasado	L 76 x H 132 x P 76 CM
Peso lordo / Gross weight Poids brut / peso bruto	180 kg

Atena

Water Line



12 kW 16 kW 19 kW

Potenza MIN - MAX al focolare / MIN - MAX power at the firebox / Puissance MIN - MAX au foyer / MIN - MAX potencia del fuego	kW	4.6 / 12.6	4.6 / 16.5	4.6 / 19.5
Potenza MIN - MAX nominale / MIN - MAX nominal power / Puissance MIN - MAX (Pm / PN) / MIN - MAX potencia nominal	kW	4.3 / 11.6	4.3 / 15	4.3 / 17.6
Potenza resa all'acqua MIN - MAX / MIN - MAX Output power of water Puissance de sortie de l'eau MIN - MAX (Pm / PN) / MIN - MAX La potencia de salida del agua	kW	2 / 7.9	2 / 10.1	2 / 11.9
Potenza resa all'aria MIN - MAX / MIN - MAX Output power of air Puissance de sortie de l'air MIN - MAX / MIN - MAX La potencia de salida del aire	kW	2.3 / 3.7	2.3 / 4.9	2.3 / 5.7
Rendimento a P. MIN - MAX / Performance at MIN - MAX P / Rendement MIN - MAX (Pm / PN) / Rendimiento a MIN - MAX potencia	%	93.9 / 92.2	93,9 / 91,1	93,9 / 90,2
Temperatura d'esercizio / Operating Temperature / Température de fonctionnement / Temperatura de funcionamiento	°C	60/80	60/80	60/80
Emissioni di CO ₂ a P. MAX / Emissions of CO ₂ at P. MAX / Émissions de CO ₂ à P. MAX / Emisiones de CO ₂ a P. MAX	%	11	11,6	12,1
Emissioni di CO a P. MIN (13% O ₂)- MAX / Emissions of CO at P. MIN - MAX (13% O ₂) Émissions de CO à P. MIN - MAX (13% O ₂) / Emisiones de CO a MIN - MAX P. (13% O ₂)	mg/m³	158,9 / 77,3	158,9 / 64,8	158,9 / 55
Emissioni polveri a P. MAX (O ₂ al 13%) / Dust emissions at MAX P. (O ₂ at 13%) Émissions de poussières à P. MAX (O ₂ à 13%) / Emisiones de polvo a MAX P. (O ₂ a 13%)	mg/m³	19	16,5	14,6
Portata di massa fumi a P. MIN - MAX / Mass flow rate at P. MIN - MAX Débit massique à P. MIN - MAX / Caudal máscico a P. MIN - MAX	g/s	8,1 / 4,4	10 / 4,4	11,4 / 4,4
Contenuto d'acqua / Water content / Teneur en eau / Contenido de agua	Lt	20	20	20
Pressione idraulica MAX di esercizio / Hydraulic pressure MAX working / Pression hydraulique de travail MAX / Presión hidráulica MAX de trabajo	bar	2	2	2
Prevalenza utile impianto (Δt 20°C) / Plant prevalence (Δt 20°C) / Système de pression statique (Δt 20°C) / Sistema de presión estática (Δt 20°C)	mbar	420	400	380
Prevalenza utile impianto (Δt 15°C) / Plant prevalence (Δt 15°C) / Système de pression statique (Δt 15°C) / Sistema de presión estática (Δt 15°C)	mbar	400	380	360
Volume vaso d'espansione / Expansion vessel volume / Volume réservoir d'expansion / Tanque de expansión de volumen	Lt	8	8	8
Potenza elettrica accensione / Power at power on / Puissance d'allumage électrique / Ignición de energía eléctrica	W	340	340	340
Potenza elettrica in funzionamento / Power in operation / Fonctionnement électrique / Consumo de energia eléctrica	W	135	135	135
Capacità serbatoio pellet / Pellet tank capacity / Capacité trémie à granulés / Capacidad del depósito de pellets	kg	43	43	43
Consumo orario a P. MIN - MAX / Hourly consumption at MIN - MAX P Consummation à MIN - MAX (Pm / PN) / Consumo horario MIN - MAX potencia	Kg/h	1 / 2,6	1 / 3,4	1 / 4
Autonomia a P. MIN - MAX / Autonomy at MIN - MAX P / Autonomie à MIN - MAX (Pm / PN) / Autonomía a MIN - MAX potencia	h	45 / 16	45 / 12	45 / 10
Ø scarico fumi / Exhaust Ø / Ø sortie fumée / Ø de la salida de humo	mm	100	100	100
Peso a vuoto / Weight when empty / Poids à vide / Peso en vacío	kg	160	160	160
Tiraggio camino consigliato / Draught chimney recommended / Tirage cheminée conseillé / Conducto de camino aconsejado	mbar	0.1	0.1	0.1
Temperatura fumi a P. MIN-MAX / Flue gas temperature at P. MIN-MAX Température fumées à P. MIN-MAX / Temperatura del humo a P. MIN-MAX	°C	89 / 141	89 / 164	89 / 182


 Fuoco panoramico / Panoramic flame /
Flamme panoramique / Fuego con vista
panorámica

 Produzione solo aria / Only produces hot air
/ Production uniquement air / Producción de
aire únicamente


Green Puros Srl

 Sede legale: Via E. Reginato, 85/H
31100 Treviso (TV) - ITALIA

 Sede amministrativa: Via dei Brillini, 20
31055 Quinto di Treviso (TV) - ITALIA

Tel. +39 0422 052220 Fax +39 0422 052222

info@greenpuros.com